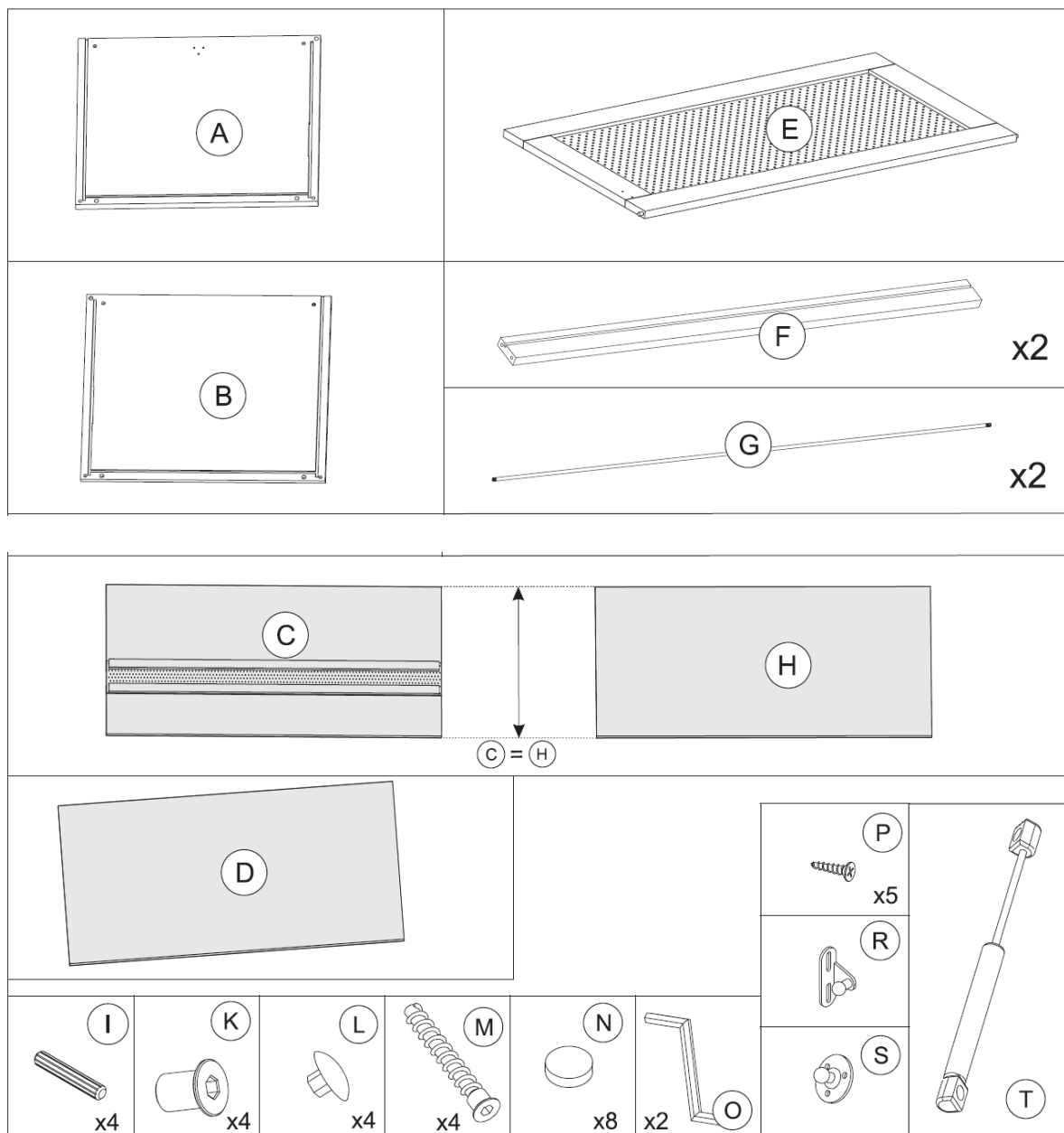
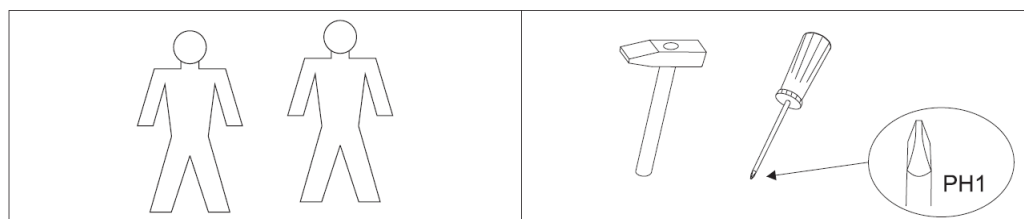


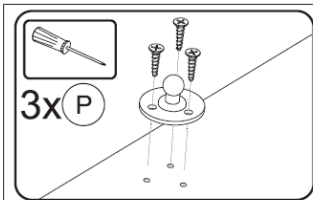
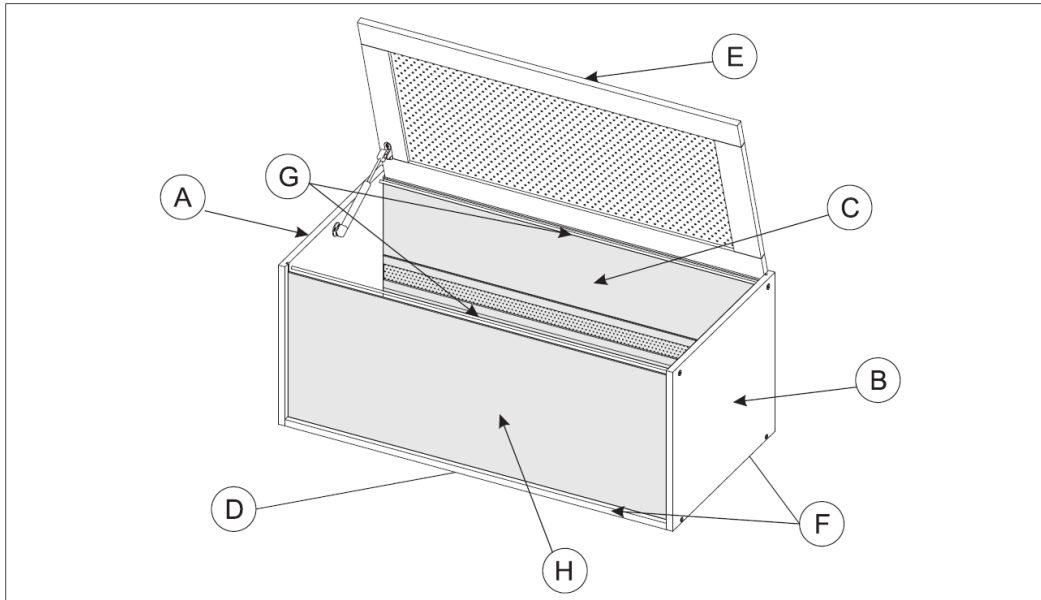


INSTRUKCJA OBSŁUGI DOMKU DLA GRYZONI SKYLINE MARRAKESZ

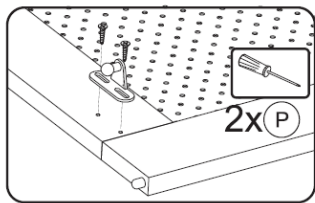
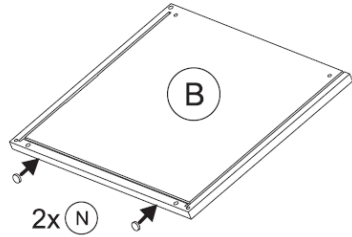
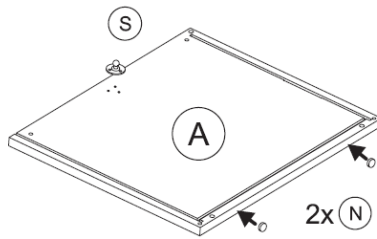
Dziękujemy za zakup naszego produktu i gratulujemy trafnego wyboru!

Uwaga! Zapoznaj się z instrukcją obsługi tego produktu i zachowaj ją na przyszłość do ewentualnego wglądu.

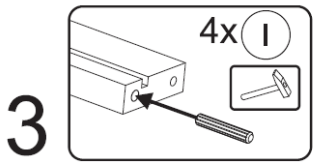
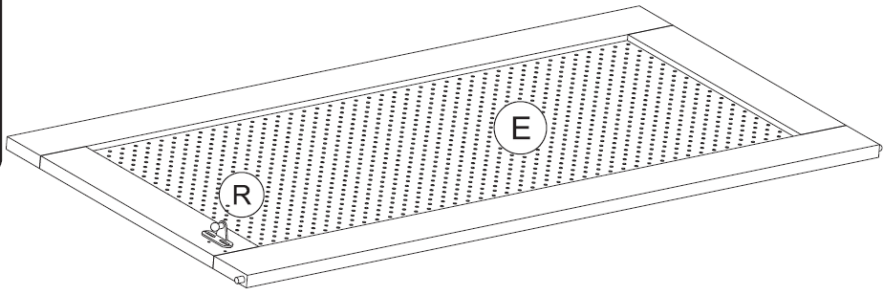




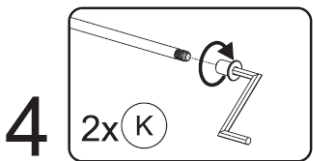
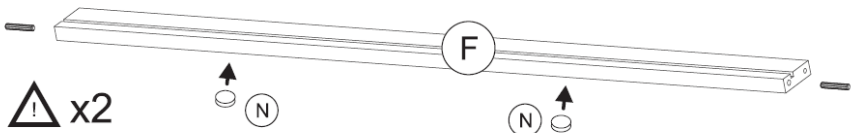
1



2

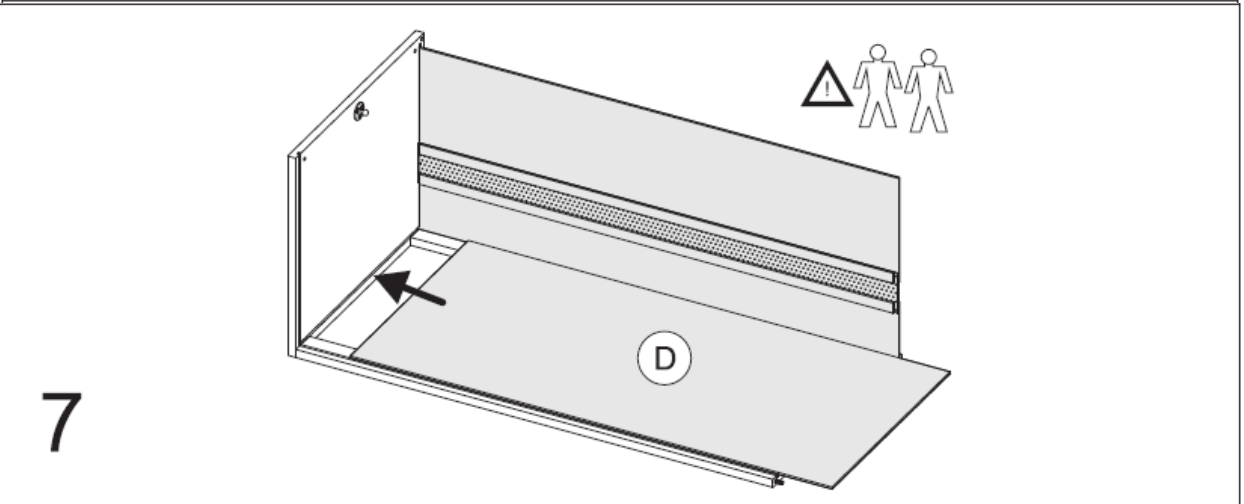
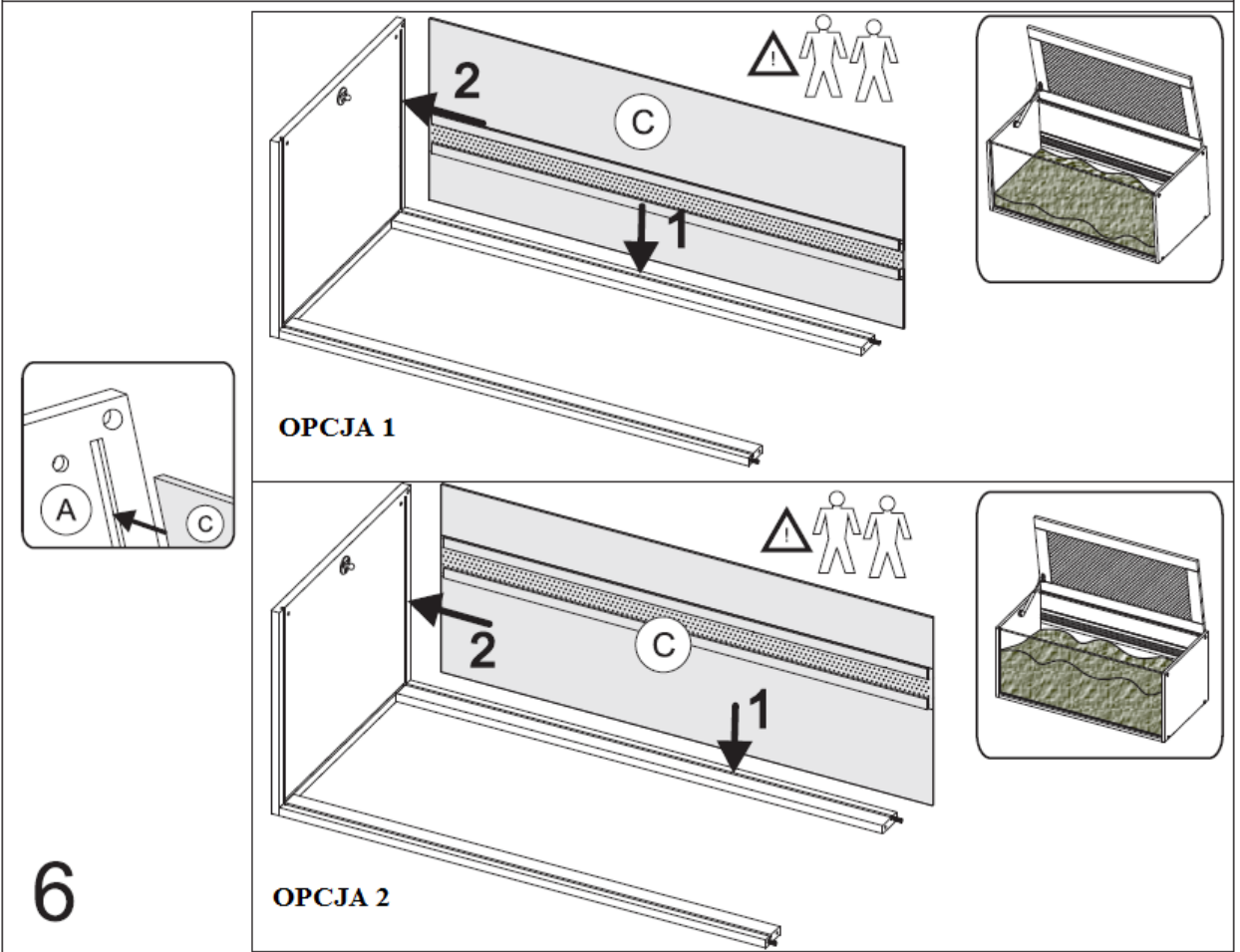
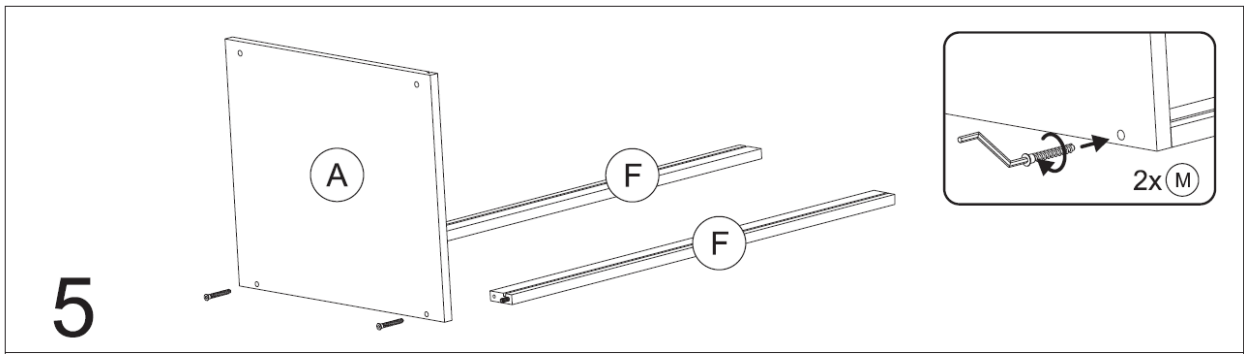


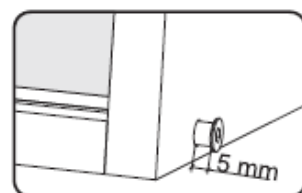
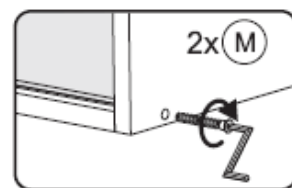
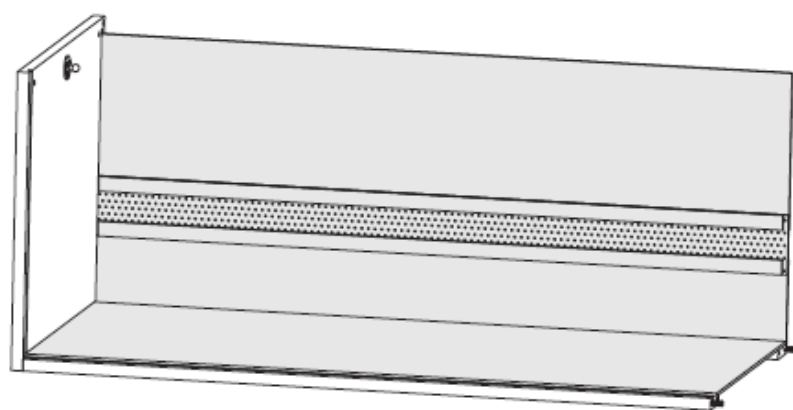
3



4

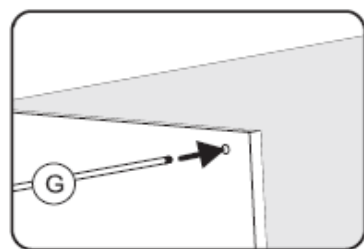
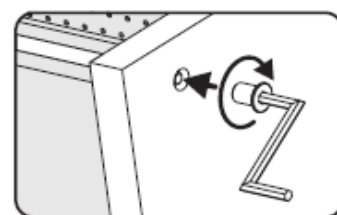
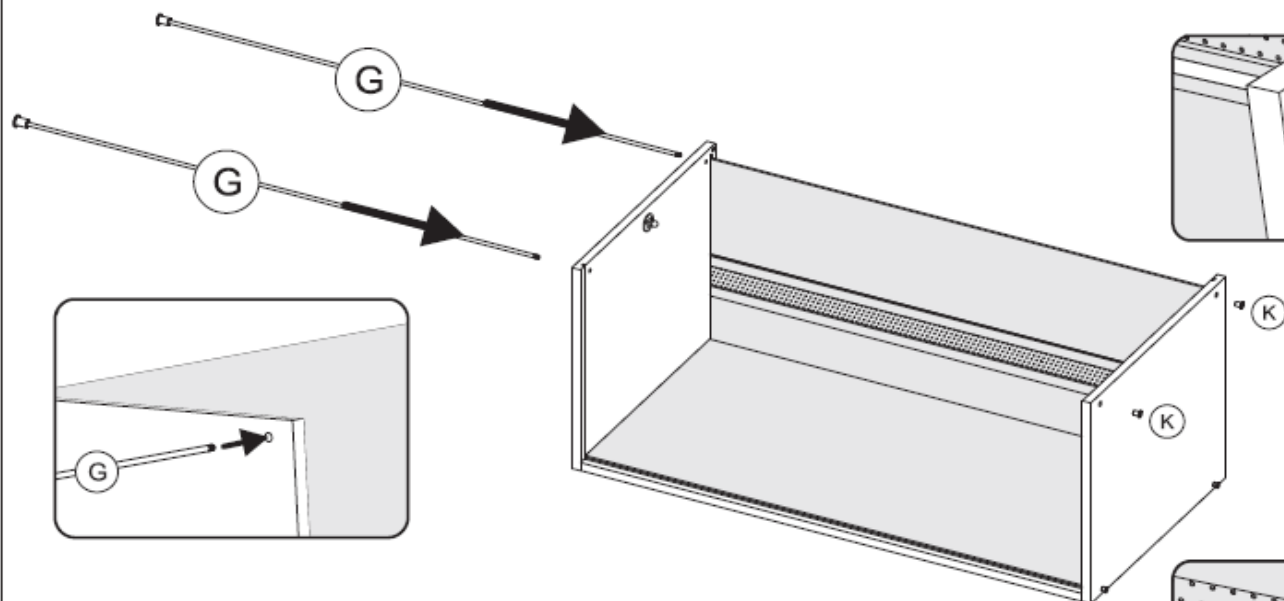






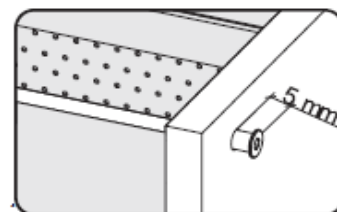
8

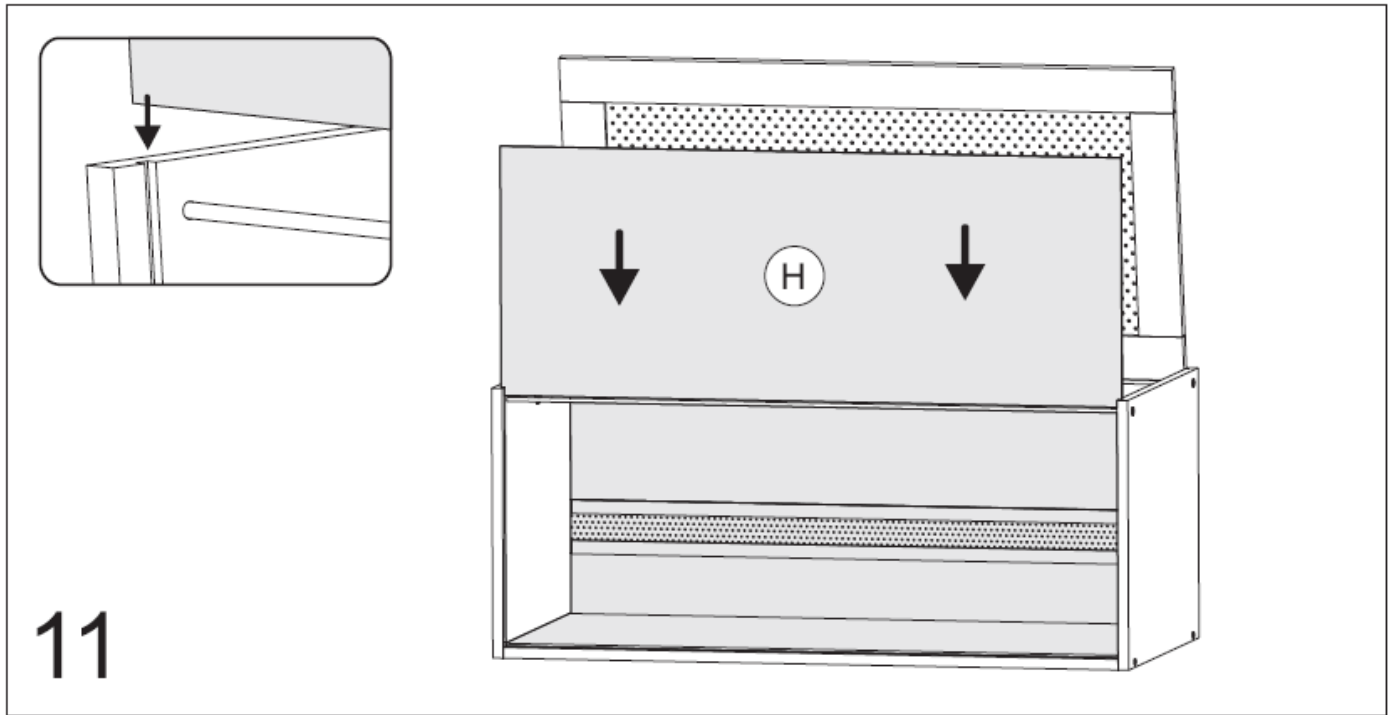
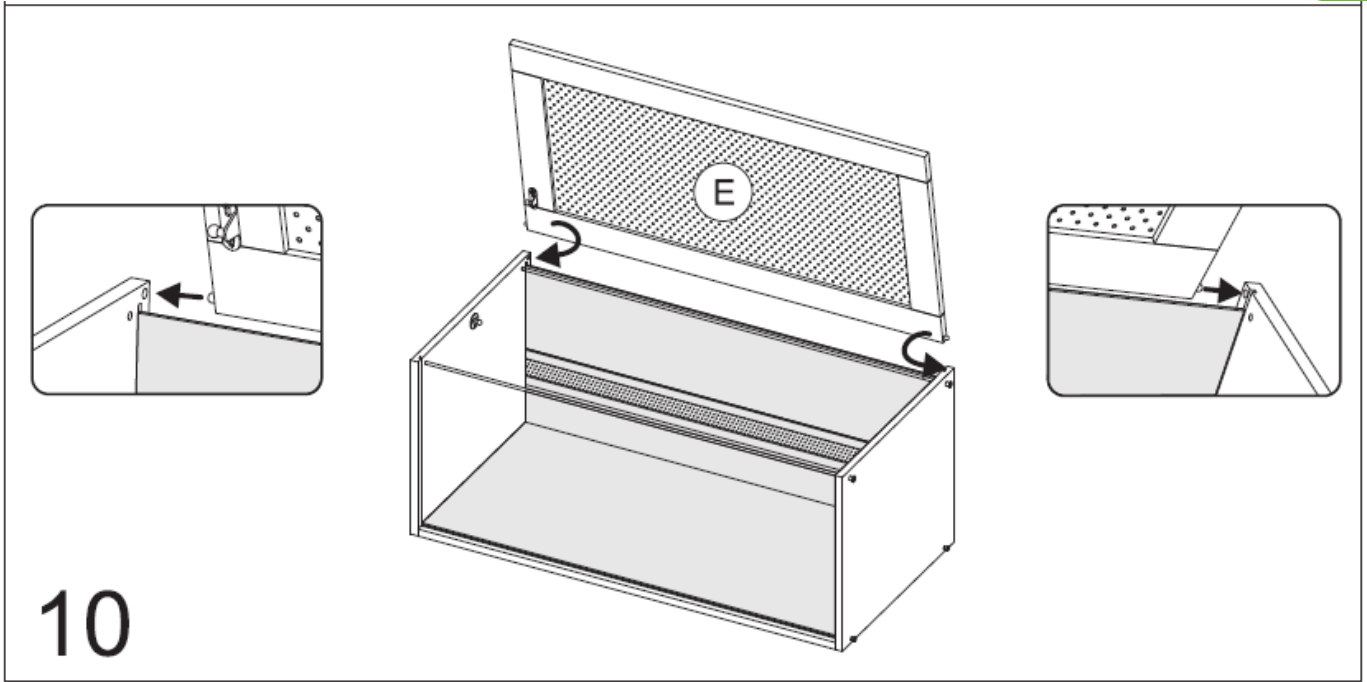
Uwaga! Nie przykręcaj od razu śrub do końca. Zostaw ok 5 mm miejsca, a śrubki dokręć po wbudowaniu elementu H (rys. 12).



9

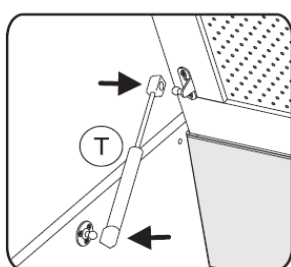
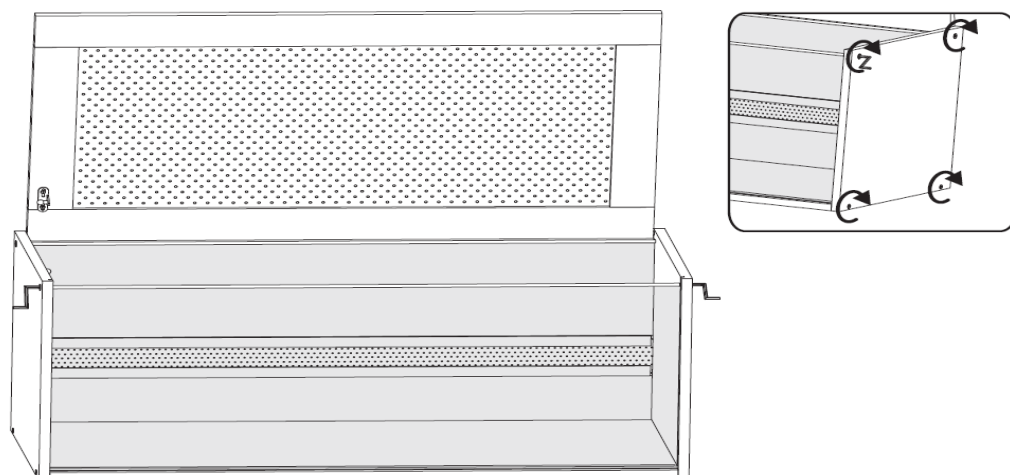
Zostaw ok. 5 mm miejsca na nakrętki K. Po zamontowaniu elementu H dokręć śrubki.



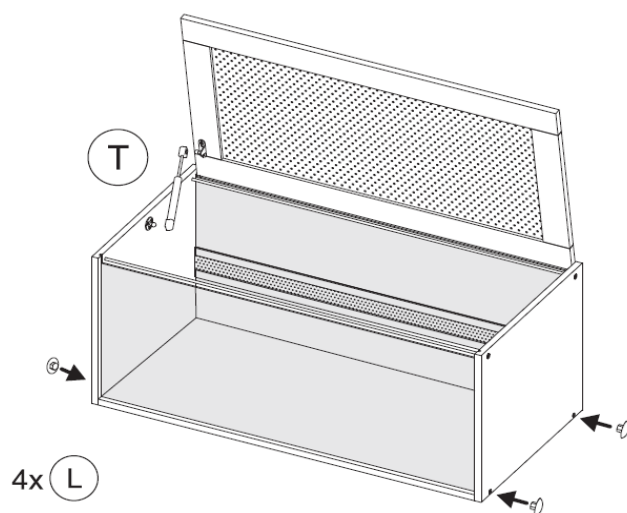




12

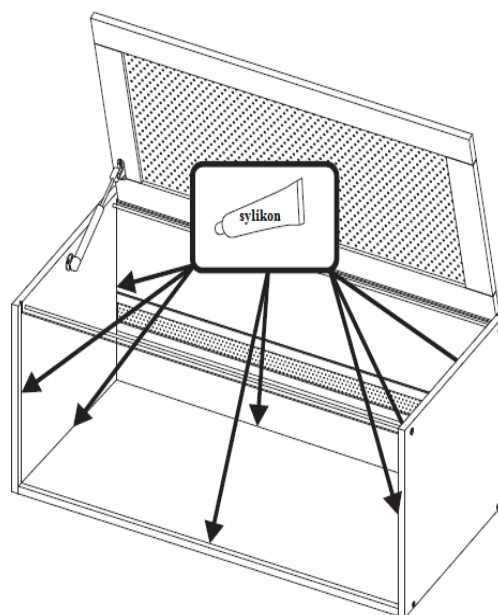


13



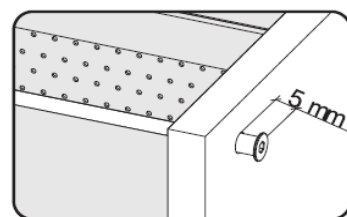
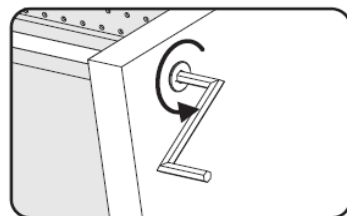
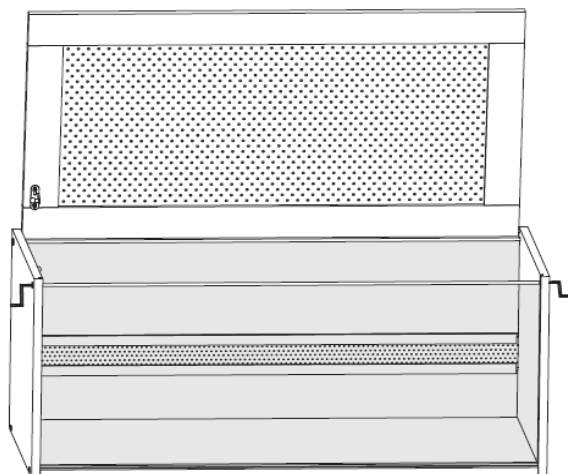
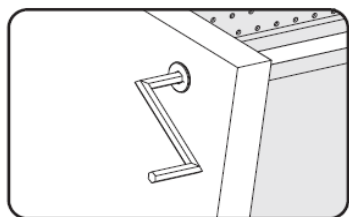
Jeśli chcesz uszczelnić całkowicie domek dla gryzoni, radzimy wykonać to za pomocą silikonu. Wprowadź go w rowki poszczególnych elementów zanim złożysz je w całość. Tym sposobem domek będzie nierozłączną budowlą na stałe.

14

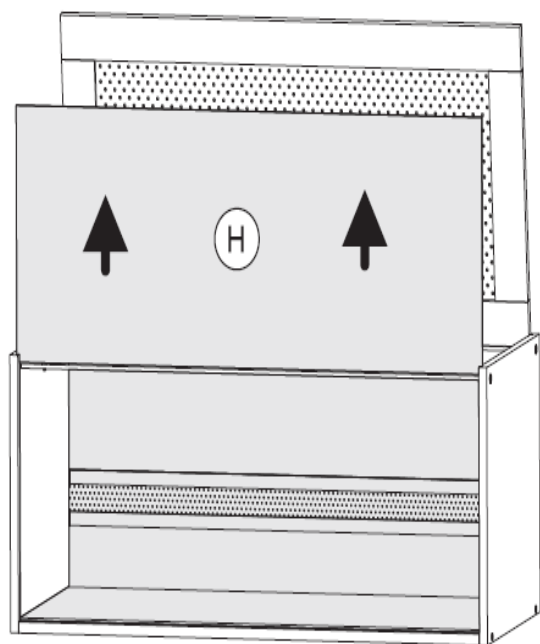




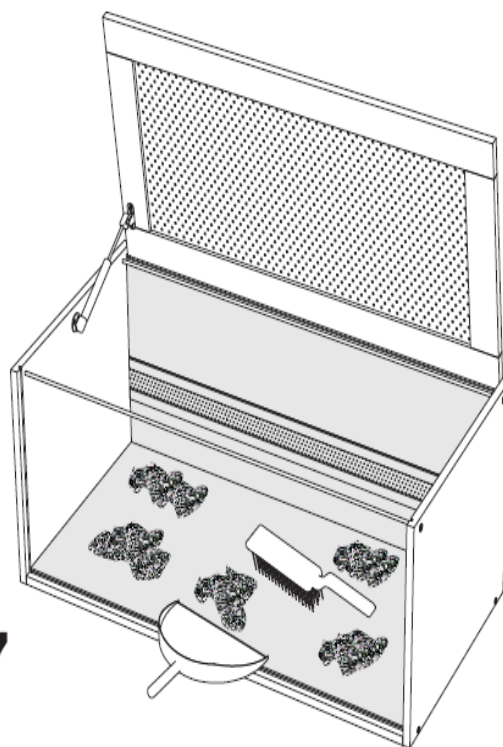
Najprostszą metodą na wyczyszczenie domku (jeśli nie jest połączony silikonem) jest odkręcenie śrub K i M oraz odmontowanie przedniej szyby. Po wyczyszczeniu zabrudzonych elementów możesz złożyć ponownie domek.



15



16



17